

# (社)神奈川県計量協会が指定定期検査機関に

## 特定市をのぞく県全域の質量計検査業務を移管

### 4月1日から業務開始

(社)神奈川県計量協会(加島淳一郎会長)が4月1日から指定定期検査機関および指定計量証明検査機関として業務を開始した。対象特定計量器は質量計、対象地域は特定市域を除く県内すべてで、定期検査は所在場所検査(巡回による検査)の方式で実施する。神奈川県は職員2名を派遣し、検査設備を貸与するほか財政的な支援等をする。

### 3月29日付で指定



加島淳一郎会長

(社)神奈川県計量協会が3月29日付で指定定期検査機関および指定計量証明検査機関として指定され、4月1日から業務を開始した。

神奈川県計量協会は、1993年(平成5年)の新計量法の施行に伴い指定検査機関(指定定期検査機関および指定計量証明検査機関)制度が廃止したことを受け、神奈川県と密接な連絡を取って、協会組織を社団法人化するなど指定検査機関となるための準備を進めてきた。

その後、県の財政状況の悪化や、指定検査機関の検査業務の移管



指定書を受け取る加島会長

現在、神奈川県は行政システム改革を推進しており、組織をはじめ業務の見直しを実施している。そのなかで県は昨年来、(社)神奈川県計量協会を指定検査機関に指定する方向で取り組んできている。(社)神奈川県計量協会は、3月29日付で神奈川県(所在場所検査)方式で

指定定期検査機関および指定計量証明検査機関は、1992年の計量法の改正で新設された制度で、地方公共団体の知事が指定した機関が、取引証明に使用する計量器(特定計量器)の定期検査業務や計量証明検査業務を代行する制度である。2001年4月から公益法人に加え民間企業等も指定の対象となった。

指定定期検査機関は公平性、中立性、技術力の維持および経済面での安定的な執行体制が求められる。これらを維持するため、神奈川県は職員2名を派遣するほか、検査設備の貸与および財政的な支援等をおこなう。

指定定期検査業務および計量証明検査業務を実施する。検査は、巡回検査(所在場所検査)方式でおこなう。

除く県域すべてであり、質量計の定期検査および計量証明検査業務を実施する。検査は、巡回検査(所在場所検査)方式でおこなう。

指定定期検査業務および計量証明検査業務を実施する。検査は、巡回検査(所在場所検査)方式でおこなう。

指定定期検査業務および計量証明検査業務を実施する。検査は、巡回検査(所在場所検査)方式でおこなう。

**上皿デジタルばかり**  
TANITA  
連続使用5,000時間の省エネ設計  
TLC-200  
定価23,800円(税別)

指定定期検査機関は公平性、中立性、技術力の維持および経済面での安定的な執行体制が求められる。これらを維持するため、神奈川県は職員2名を派遣するほか、検査設備の貸与および財政的な支援等をおこなう。

指定定期検査業務および計量証明検査業務を実施する。検査は、巡回検査(所在場所検査)方式でおこなう。

指定定期検査業務および計量証明検査業務を実施する。検査は、巡回検査(所在場所検査)方式でおこなう。

指定定期検査業務および計量証明検査業務を実施する。検査は、巡回検査(所在場所検査)方式でおこなう。

指定定期検査業務および計量証明検査業務を実施する。検査は、巡回検査(所在場所検査)方式でおこなう。

指定定期検査業務および計量証明検査業務を実施する。検査は、巡回検査(所在場所検査)方式でおこなう。

指定定期検査業務および計量証明検査業務を実施する。検査は、巡回検査(所在場所検査)方式でおこなう。

指定定期検査業務および計量証明検査業務を実施する。検査は、巡回検査(所在場所検査)方式でおこなう。

指定定期検査業務および計量証明検査業務を実施する。検査は、巡回検査(所在場所検査)方式でおこなう。

指定定期検査業務および計量証明検査業務を実施する。検査は、巡回検査(所在場所検査)方式でおこなう。

指定定期検査業務および計量証明検査業務を実施する。検査は、巡回検査(所在場所検査)方式でおこなう。

指定定期検査業務および計量証明検査業務を実施する。検査は、巡回検査(所在場所検査)方式でおこなう。

指定定期検査業務および計量証明検査業務を実施する。検査は、巡回検査(所在場所検査)方式でおこなう。

指定定期検査業務および計量証明検査業務を実施する。検査は、巡回検査(所在場所検査)方式でおこなう。

指定定期検査業務および計量証明検査業務を実施する。検査は、巡回検査(所在場所検査)方式でおこなう。

指定定期検査業務および計量証明検査業務を実施する。検査は、巡回検査(所在場所検査)方式でおこなう。

指定定期検査業務および計量証明検査業務を実施する。検査は、巡回検査(所在場所検査)方式でおこなう。

指定定期検査業務および計量証明検査業務を実施する。検査は、巡回検査(所在場所検査)方式でおこなう。

指定定期検査業務および計量証明検査業務を実施する。検査は、巡回検査(所在場所検査)方式でおこなう。

指定定期検査業務および計量証明検査業務を実施する。検査は、巡回検査(所在場所検査)方式でおこなう。

指定定期検査業務および計量証明検査業務を実施する。検査は、巡回検査(所在場所検査)方式でおこなう。

指定定期検査業務および計量証明検査業務を実施する。検査は、巡回検査(所在場所検査)方式でおこなう。

指定定期検査業務および計量証明検査業務を実施する。検査は、巡回検査(所在場所検査)方式でおこなう。

指定定期検査業務および計量証明検査業務を実施する。検査は、巡回検査(所在場所検査)方式でおこなう。

指定定期検査業務および計量証明検査業務を実施する。検査は、巡回検査(所在場所検査)方式でおこなう。

指定定期検査業務および計量証明検査業務を実施する。検査は、巡回検査(所在場所検査)方式でおこなう。

指定定期検査業務および計量証明検査業務を実施する。検査は、巡回検査(所在場所検査)方式でおこなう。

指定定期検査業務および計量証明検査業務を実施する。検査は、巡回検査(所在場所検査)方式でおこなう。

指定定期検査業務および計量証明検査業務を実施する。検査は、巡回検査(所在場所検査)方式でおこなう。

指定定期検査業務および計量証明検査業務を実施する。検査は、巡回検査(所在場所検査)方式でおこなう。

指定定期検査業務および計量証明検査業務を実施する。検査は、巡回検査(所在場所検査)方式でおこなう。



計測と科学  
毎週日曜日発行  
日本計量新報社  
東京都千代田区神田錦町3-11-8 (武蔵野ビル)  
TEL 101-0054 TEL 03-3295-7871  
FAX 03-3295-7874  
支局 大阪市北区大淀北1-3-18  
TEL 531-0077 TEL 06-6451-4495  
振替口座 00140-5-12935  
購読料年間25,000円(消費税別)

**Yamato**  
業界初の振動除去機能を搭載して作業効率アップ  
デジタル式上皿自動はかり



大和製衡株式会社  
電話 明石(078)918-5577

### 今週の主な記事

- ① 神奈川県計量協会指定定期検査機関に(社)神奈川県計量協会が加入
- ② 産総研、レーザー光波長の校正サービスを開始
- ③ 計量委員会企業意識調査結果、日本規格協会セミナー
- ④ 指定定期検査業務の失効、日本計量証明検査協会通常総会
- ⑤ 寺岡精工社長インタビュー
- ⑥ 資料、計量標準の供給開始と校正範囲の拡大、計法・検則改正要
- ⑦ 地域計量機関人事異動(3)、JQA人事異動
- ⑧ 私の履歴書・齊藤勝夫(3)、社説「計量心くちメモ」
- ⑨ TEST2005 盛岡、イシダ入社式で訓辞、訂正
- ⑩ 東京協会友会ゴルフコンペ、企業ニュース

日本で唯一のトラック用  
**マットスケール** 軸重30t  
日本ダイナマット株式会社  
東京都板橋区向原3丁目8番12号  
TEL 173-0036 FAX (03) 5965-2011

従来からの協会事務局としての事務局は、事務局長を含め4名体制(うち2名日々雇用職員)

電話045・401・4420(変更なし)、FAX045・433・4177(変更)

指定定期検査業務および計量証明検査業務を実施する。検査は、巡回検査(所在場所検査)方式でおこなう。

指定定期検査業務および計量証明検査業務を実施する。検査は、巡回検査(所在場所検査)方式でおこなう。

指定定期検査業務および計量証明検査業務を実施する。検査は、巡回検査(所在場所検査)方式でおこなう。

指定定期検査業務および計量証明検査業務を実施する。検査は、巡回検査(所在場所検査)方式でおこなう。

指定定期検査業務および計量証明検査業務を実施する。検査は、巡回検査(所在場所検査)方式でおこなう。

指定定期検査業務および計量証明検査業務を実施する。検査は、巡回検査(所在場所検査)方式でおこなう。

指定定期検査業務および計量証明検査業務を実施する。検査は、巡回検査(所在場所検査)方式でおこなう。

指定定期検査業務および計量証明検査業務を実施する。検査は、巡回検査(所在場所検査)方式でおこなう。

指定定期検査業務および計量証明検査業務を実施する。検査は、巡回検査(所在場所検査)方式でおこなう。

指定定期検査業務および計量証明検査業務を実施する。検査は、巡回検査(所在場所検査)方式でおこなう。

指定定期検査業務および計量証明検査業務を実施する。検査は、巡回検査(所在場所検査)方式でおこなう。

指定定期検査業務および計量証明検査業務を実施する。検査は、巡回検査(所在場所検査)方式でおこなう。

指定定期検査業務および計量証明検査業務を実施する。検査は、巡回検査(所在場所検査)方式でおこなう。

指定定期検査業務および計量証明検査業務を実施する。検査は、巡回検査(所在場所検査)方式でおこなう。

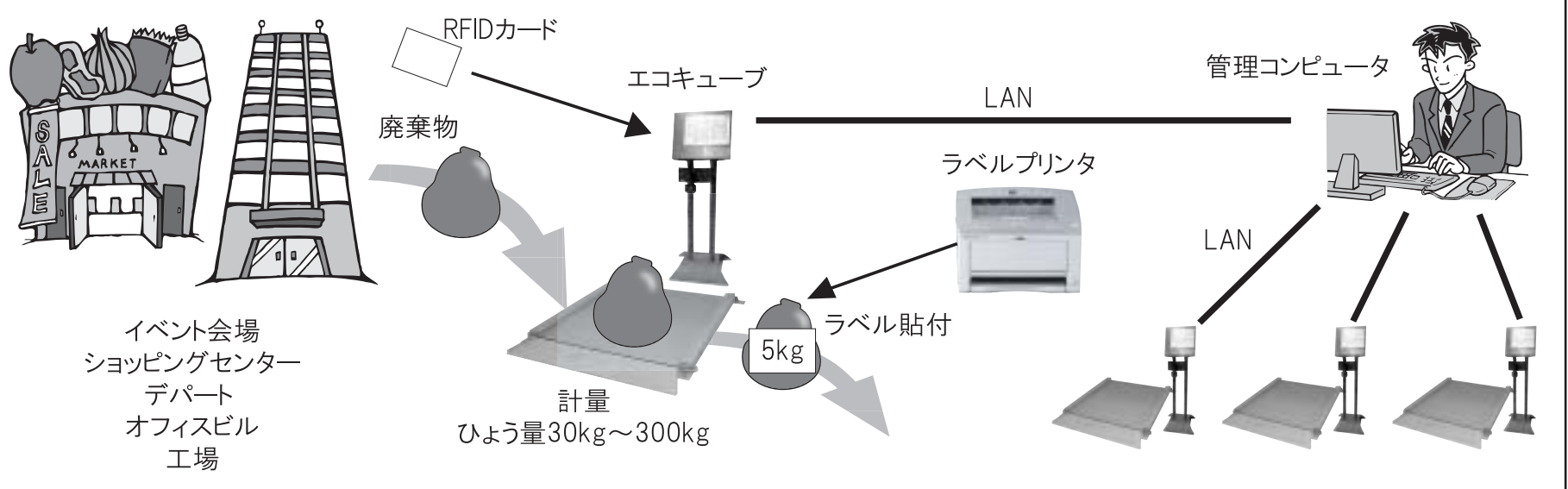
指定定期検査業務および計量証明検査業務を実施する。検査は、巡回検査(所在場所検査)方式でおこなう。

指定定期検査業務および計量証明検査業務を実施する。検査は、巡回検査(所在場所検査)方式でおこなう。

TANAKA www.tanaka-scale.co.jp

## 廃棄物計量管理システム エコキューブ

イベント会場やショッピングセンターで廃棄物の計量に大活躍しています。



**株式会社 田中衡機工業所**

ホームページ <http://www.tanaka-scale.co.jp/>  
e-mail [info@tanaka-scale.co.jp](mailto:info@tanaka-scale.co.jp)

本社 TEL 955-8691 新潟県南蒲原郡栄町福島新田丙2318-1  
TEL (0256) 45-1251 FAX (0256) 45-2204  
東京支店 TEL 101-0061 東京都千代田区三崎町2-6-7  
TEL (03) 3263-4531 FAX (03) 3262-6918  
大阪営業所 TEL 533-0033 大阪市東淀川区東中島1-20-19 新大阪ヒカリビル  
TEL (06) 6327-3791 FAX (06) 6327-3802  
関西エンジニアリングサービス TEL 581-0066 大阪府八尾市北島井町2-2-1  
TEL (0729) 25-5505 FAX (0729) 25-6767  
南九州出張所 TEL 890-0001 鹿児島県鹿児島市千代2-42-24  
TEL (099) 218-1280 FAX (099) 218-0855

ISO 9001  
JQA-QM6355